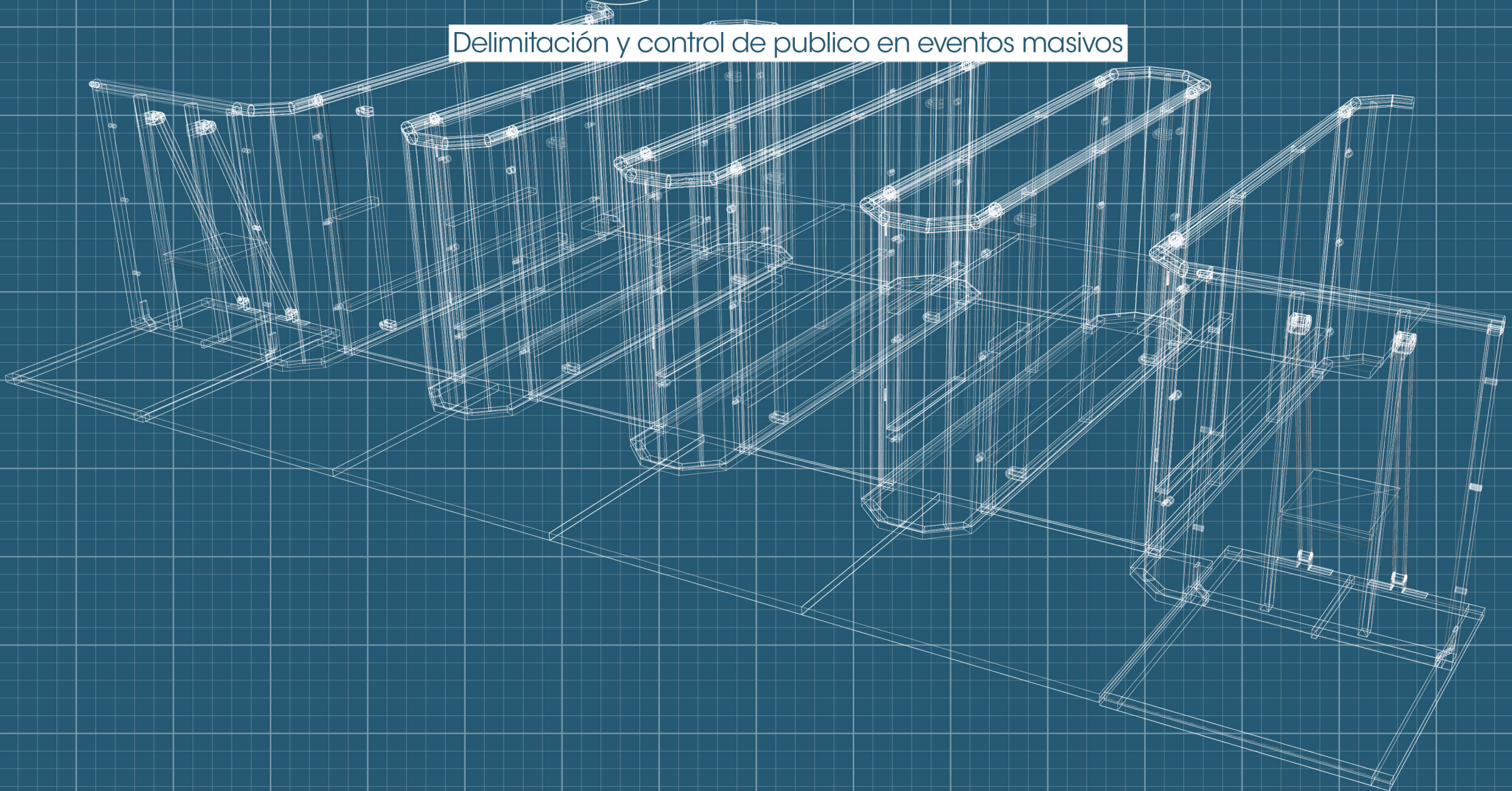
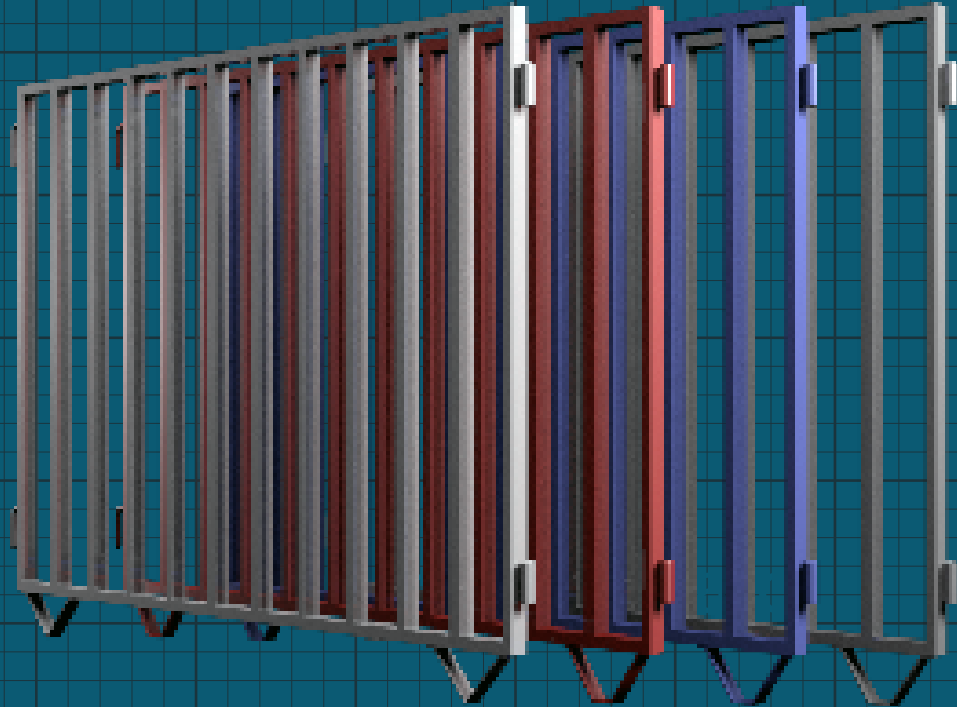




Delimitación y control de publico en eventos masivos

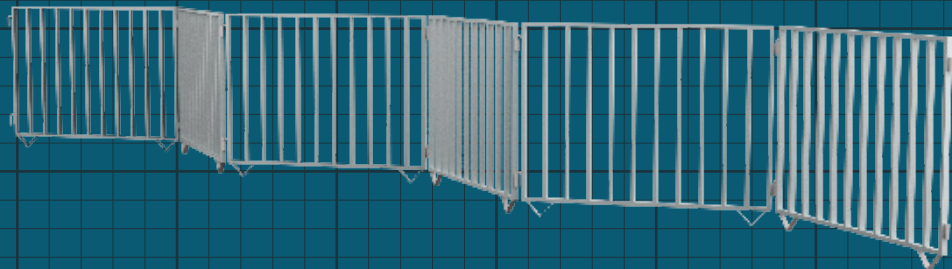


Vallas Standard

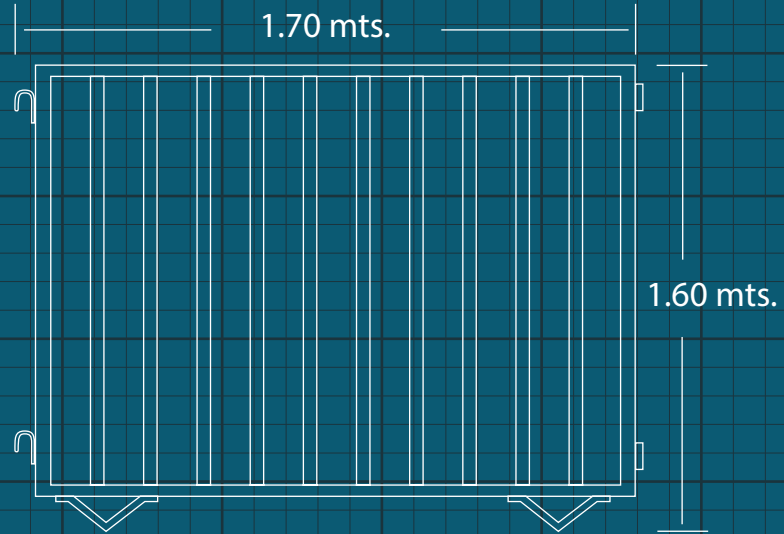


Vallas de forma rectangular fabricadas con perfiles de acero, utilizadas para delimitar espacios en eventos masivos, deportivos y musicales.

Diseñadas en colores para entregar una visión menos invasiva al publico, ideales para activación de marcas y eventos corporativos.



V.FRONTAL



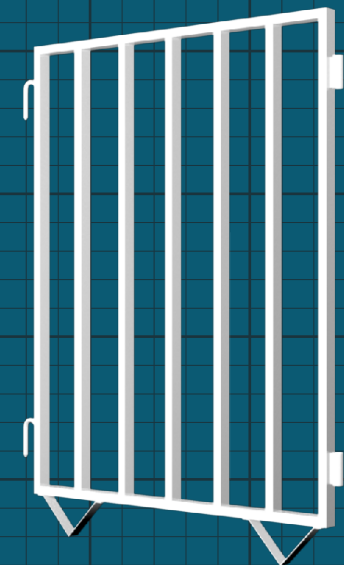
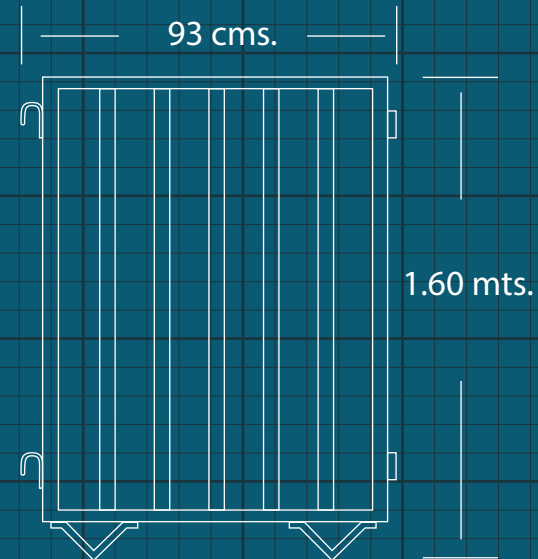
DIMENSIONES PARA GRÁFICA

Altura total: 1.60 metros.
Longitud total: 1.70 metros.

Altura : 1.44 metros.
Longitud : 1.70 metros.

Standard cortas

V.FRONTAL







VDS
company